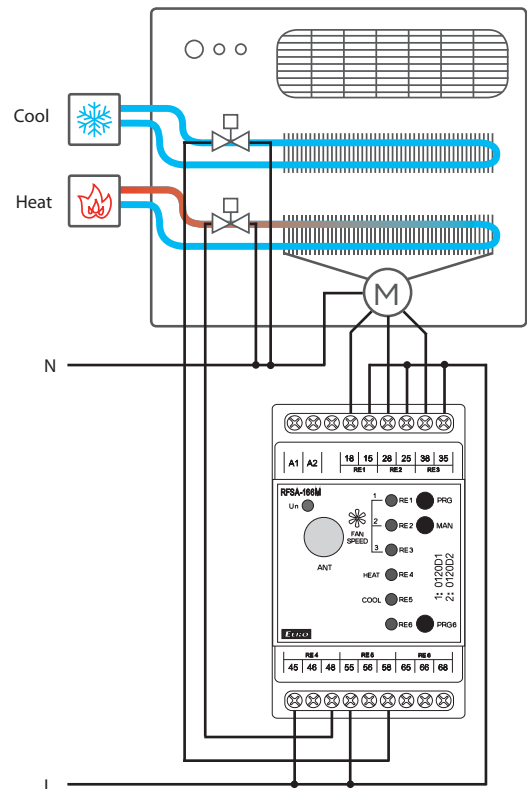




ANTENA ZEWNĘTRZNA AN-E

- 6-cio kanałowe wykonanie urządzenia przełączającego pozwala na sterowanie trybem ogrzewanie/chłodzenie oraz 3 prędkościami, kanał wyjściowy RE6 można wykorzystać do sterowania urządzeniami AGD, gniazdam lub oświetleniem.
- Bezprzewodowe urządzenie przełączające RFS-166M można łączyć z RFTC-150/G.
- Do załączania urządzenia można przypisać do 25 kontaktów RFWD-100.
- Kontakt RFWD-100 można przypisać do RFS-166M za pomocą przycisku PRG.
- Kanał wyjściowy RE6:
  - może być sterowany z maks. 25 kanałów (1 kanał reprezentuje jeden przycisk na sterowniku).
  - można je łączyć z detektorami, sterownikami lub urządzeniami systemowymi iNELS RF Control.
  - Funkcje: przycisk, przełącznik impulsowy i funkcje czasu opóźnionego zadziałania lub powrotu w zakresie 2s-60 min.
  - Możliwość ustawienia stanu pamięci przy zaniku prądu.
  - Przycisk programowania PRG6 w urządzeniu służy również do ręcznego sterowania wyjściem RE6.
- W skład urządzenia wchodzi antena wewnętrzna AN-I, w przypadku montażu do szafy rozdzielczej można w celu poprawy odbioru sygnału użyć anteny zewnętrznej AN-E.
- W urządzeniach można ustawić funkcję wzmacniacza sygnału (repeatera) za pomocą urządzenia serwisowego RFAF/USB.
- Zasięg do 100 m (w wolnej przestrzeni), w przypadku niewystarczającego sygnału, użyj wzmacniacza sygnału (repeatera) RFRP-20 lub urządzenia s protokołem RFIO<sup>2</sup>, wspierającego tę funkcję.
- Częstotliwość komunikacji z dwukierunkowym protokołem iNELS RF Control<sup>2</sup> (RFIO<sup>2</sup>).

**Podłączenie**



Dane techniczne		RFS-166M/230 V
Napięcie zasilania:		110-230 V AC / 50-60 Hz
Moc pozorna:		min. 2 VA / maks. 5 VA
Moc rozproszona:		min. 0.5W / maks. 2.5W
Tolerancja napięcia zasilania:		+10% / -25 %
Wyjście		
Ilość styków:		3x przełączny (AgSnO <sub>2</sub> ); 3x załączający (AgSnO <sub>2</sub> )
Prąd znamionowy:		8 A / AC1
Moc włączana:		2000 VA / AC1
Prąd szczytowy:		10 A / < 3 s
Napięcie włączane:		250 V AC1
Min. moc włączana DC:		500 mW
Trwałość mechaniczna:		1x10 <sup>7</sup>
Trwałość elektryczna (AC1):		1x10 <sup>5</sup>
Sterowanie		
Polecenie RF ze sterownika:		866 MHz, 868 MHz, 916 MHz
Sterowanie ręczne:		przycisk MAN
Zasięg w wolnej przestrzeni:		do 200 m
Wyjście dla anteny RF:		SMA złącze *
Pozostałe dane		
Temperatura pracy:		-15 °C .. + 50 °C
Pozycja robocza:		dowolna
Montaż:		DIN szyna EN 60715
Klasa szczelności:		IP20 panel przedni
Kategoria przepięcia:		III.
Stopień zanieczyszczenia:		2
Średnica przewodów (mm <sup>2</sup> ):		maks. 1x 2.5, maks. 2x 1.5 / z tulejką maks. 1x 2.5
Wymiary:		90 x 52 x 65 mm
Waga:		264 g
Normy:		EN 60669, EN 300 220, EN 301 489 dyrektywa RTTE, NVč.426/2000Sb (dyrektywa 1999/ES)

\* Maksymalny moment obrotowy złącza anteny: 0.56 Nm.