

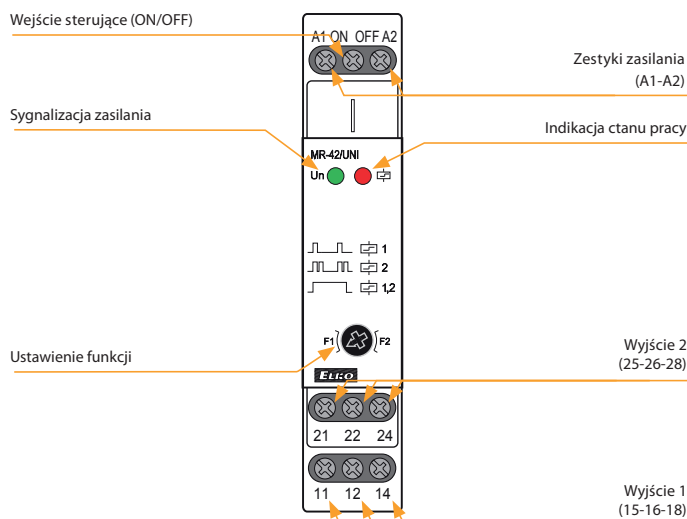


kod EAN
 MR-41/230 V: 8595188115889
 MR-41/UNI: 8595188115896
 MR-42/230 V: 8595188182492
 MR-42/UNI: 8595188182256

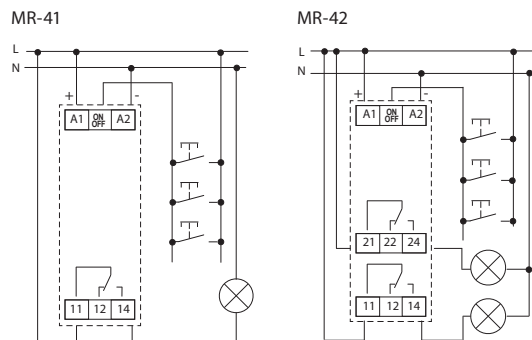
Dane techniczne	MR-41	MR-42
Funkcje:	1	2
Zestyki zasilania:	A1 - A2	
Napięcie zasilania:	AC/DC 12 - 240 V (AC 50-60 Hz)	
Znamionowy pobór mocy (maks.):	2 VA/1.5 W	2.5 VA/1.5 W
Napięcie zasilania:	AC 230 V (50 - 60 Hz)	
Znamionowy pobór mocy (maks.):	3 VA/1.4 W	4 VA/2 W
Tolerancja napięcia zasilania:	-15 %; +10 %	
Sygnalizacja zasilania:	zielona dioda LED	
Wyjście		
Ilość i rodzaj styków:	1x CO (AgSnO ₂)	2x CO (AgSnO ₂)
Prąd znamionowy:	16 A/AC1	
Moc łączeniowa:	4000 VA/AC1, 384 W/DC	
Prąd szczytowy:	30 A/< 3 s	
Napięcie znamionowe:	250 V AC/24V DC	
Rozpraszanie mocy (maks.):	1.2 W	2.4 W
Sygnalizacja wyjścia:	czerwona dioda LED	
Trwałość mechaniczna:	10.000.000 op.	
Trwałość elektryczna (AC1):	100.000 op.	
Sterowanie		
Pod. obciążenia pomiędzy A2-ON/OFF:	Tak	
Zaciski sterujące:	A1 - ON/OFF	
Podłączenie jarzeniówek:	(UNI) - NE, (230) - max. 4 ks	
Długość impulsu sterującego:	min. 25 ms/max. maks. nieograniczona	
Pozostałe dane		
Temperatura pracy:	-20 do +55 °C	
Temp. przechowywania:	-30 do +70 °C	
Wytrzymałość izolacji:	4 kV	
zasilanie - wyjście 1	-	3 kV
zasilanie - wyjście 2	-	4 kV
Wyjście 1 - wyjście 2	-	4 kV
Pozycja robocza:	dowolna	
Montaż:	szyna DIN EN 60715	
Stopień ochrony obudowy:	IP 40 od strony panelu przedniego / IP 20 zaciski	
Ochr. przeciwprzepięciowa:	III.	
Stopień zanieczyszczenia:	2	
Przekrój przewodów doprowadzających (mm ²):	maks. 1x 2.5 lub maks. 2x 1.5 / z tulejką maks. 1x 2.5	
Wymiary	90 x 17.6 x 64 mm	
Waga:	(UNI) - 59 g, (230) - 53 g	(UNI) - 80 g, (230) - 70 g
Zgodność z normami:	EN 60669-1, EN 60669-2-1	

- Przełącznik bistabilny służy do sterowania oświetleniem za pomocą przycisku (klawisza) z kilku miejsc, zastępując klasyczne włączniki krzyżowe lub świecznikowe
- Dzięki sterowaniu przyciskami (równolegle połączonymi na dwóch przewodach) instalacja jest prosta a jego montaż szybszy
- Przełącznik MR-41/42 zapamiętuje swój stan po zaniku zasilania, w momencie zaniku styki przełącznika są rozłączone, a po powrocie zasilania przełącznik automatycznie powróci do stanu przed zanikiem
- **MR-41** - wyjście: 1x 16 A CO
- **MR-42** - wybór funkcji: 2x styk równoległy lub drugi przełącznik kroku - wyjście: 2x 16 A CO
- Napięcie zasilania: AC 230 V lub AC/DC 12 - 240 V

Opis urządzenia



Schemat podłączenia



Funkcje

