



Código EAN
 IM3-20B: 8595188132305
 IM3-40B: 8595188132312
 IM3-80B: 8595188132329

Especificaciones	IM3-20B	IM3-40B	IM3-80B
Entradas			
Entrada:	2x*	4x*	8x*
	IN1, IN2**	IN1, IN2**	IN1- IN5**
Máx. frecuencia de lectura de pulsos:	20 Hz		
Medición de temperatura:	Sí, entrada para sensor externo de temp. TC/TZ		
Rango y la exactitud de la medición:	-20 .. +120 °C / 0.5 °C del rango		
Salidas			
Salida de tensión / corriente:	12 V DC/75 mA, alimentación de detectores		
Comunicación			
Cableado de instalación:	BUS		
Indicación del estado de la unidad:	verde LED RUN		
Alimentación			
Alimentación tensión / tolerancia:	27 V DC, -20 / +10 %		
Pérdida de potencia:	máx. 1 W		
Corr. nominal:	20 mA (en 27 V DC), desde el BUS		
Corriente nom. en plena carga de salida 12 V DC:	60 mA	100 mA	
Conexión			
Terminales:	0.5 - 1 mm ²		
Entrada:	4x hilo CY sección 0.75 mm ² , long. 90 mm	6x hilo CY	x
Funcionamiento			
Temperatura de funcionamiento:	-20 .. +55 °C		
Temperatura de almacenamiento:	-30 .. +70 °C		
Grado de protección:	IP30		
Grado de sobretensión:	II.		
Grado de contaminación:	2		
Posición de funcionamiento:	cualquiera		
Montaje:	a caja universal o empalmes		
Dimensiones y peso			
Dimensiones:	49 x 49 x 13 mm		
Peso:	30 g	32 g	27 g

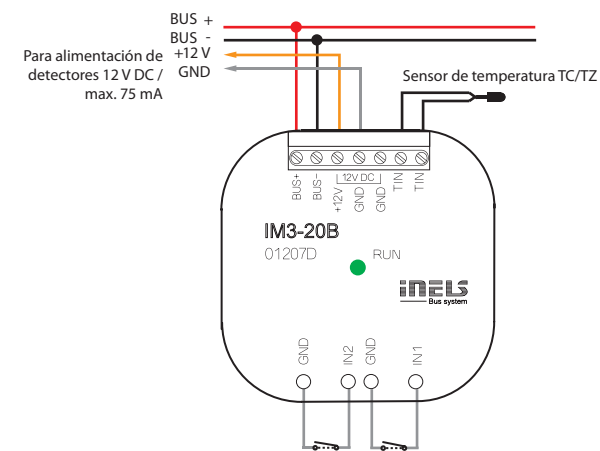
* NA o NC contra GND (-)

** opción de balance

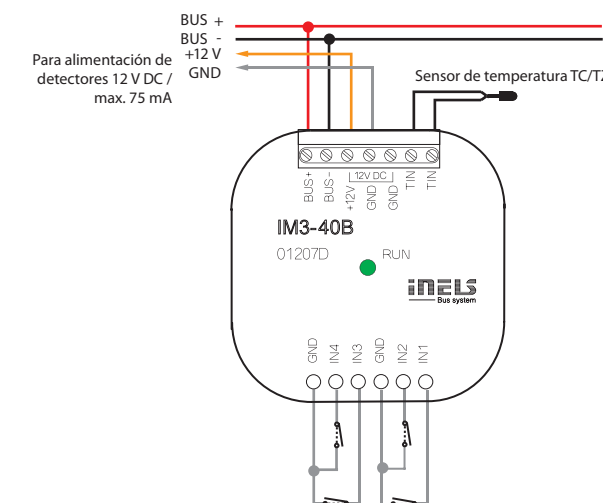
- Entradas binarias IM3-20B, IM3-40B y IM3-80B se utilizan para la conexión de 2, 4 u 8 dispositivos con contacto libre de potencial (como interruptores, pulsadores de otros diseños, detectores de intrusión y de incendio y otros).
- Parte de entradas puede ser utilizado como equilibrados (detectores):
 - IM3-20B - entradas IN1, IN2
 - IM3-40B - entradas IN1, IN2
 - IM3-80B - entradas IN1 - IN5.
- Contactos de dispositivos externos conectados a las entradas de la unidad pueden ser NA o NC - los parámetros de entrada se configuran en iDM3 software.
- En el sistema interno SSE configurable en el programa iDM3 tienen que estar las entradas ajustadas como balanceadas o doble balanceadas.
- Las unidades generan una tensión de alimentación de 12 V DC / 75 mA para la alimentación de los detectores PIR, incendios, gas y otros.
- El uso activo de salida 12 V DC para los detectores aumenta el consumo de potencia nominal desde el cableado BUS (ver especificaciones técnicas).
- Las unidades se pueden utilizar para contar los pulsos de contadores con salida de pulsos.
- Las unidades tienen una entrada de temperatura para la conexión con un sensor externo de 2 hilos TC/TZ (ver accesorios).
- IM3-20B, IM3-40B, IM3-80B en versión B para la montaje en una caja universal, etc.

Conexión

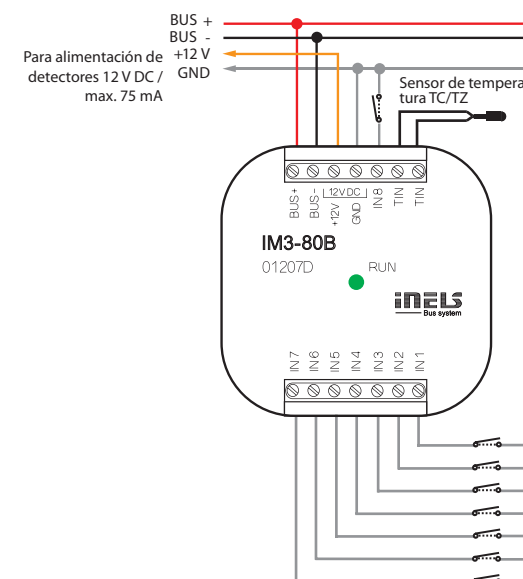
IM3-20B



IM3-40B

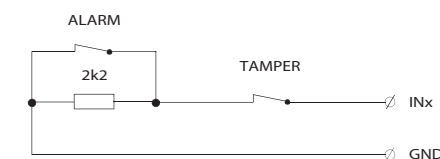


IM3-80B



Entrada balanceada

Simple:



Doble:

