



Artikal  
FA3-612M: 8595188135276

**Tehnički parametri FA3-612M**

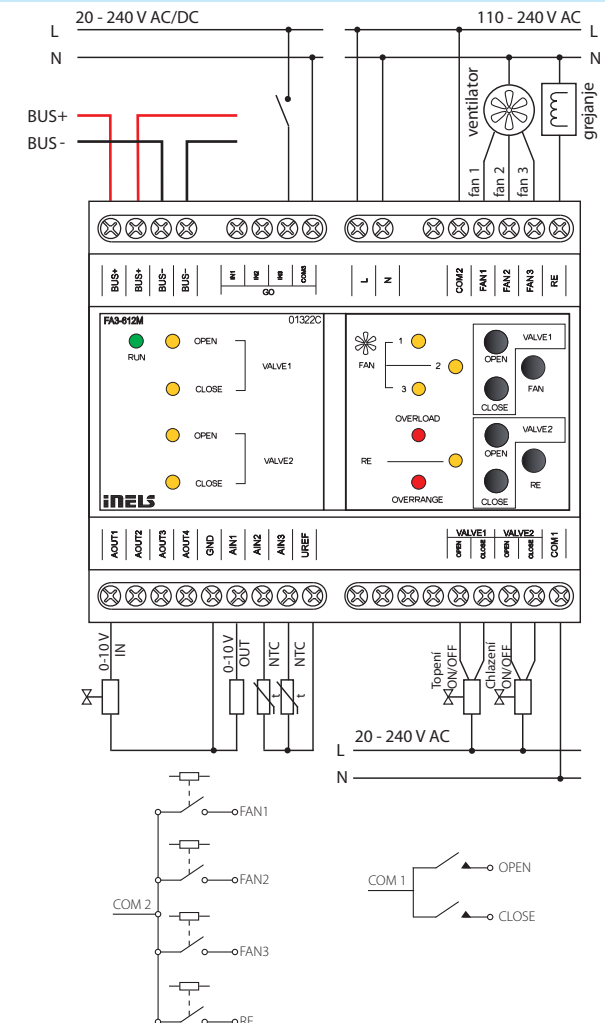
| Ulaz  |   |
|---|---|
| <b>Analogni ulaz:</b>                                 | 3x naponska, strujna ili temperaturna ulaza   |
| Broj ulaza:   | 3   |
| Galv. odvojeni od unutrašnjeg kola:                   | Ne  |
| Dijagnostika:   | crvena indikacija LED OVERRANGE (proširenje opsega, prekid senzora ili preopterećenje od Uref izlaza)   |
| Uobičajeni terminal:                                  | GND   |
| Konverter rezolucije:                                 | 14 bita   |
| Ulazna otpornost - za naponske okvire:                | približno 150 kΩ  |
| - za strujne okvire:                                  | 100 Ω   |
| Tipovi ulaza/merenje dometa*:                         | <b>napon (U):</b> 0 ÷ +10 V (U); 0 ÷ +2 V (U)<br><b>vazeća (I):</b> 0 ÷ +20 mA (I); 4 ÷ +20 mA (I)<br><b>temperatura:</b> ulaz na ekst. temperaturnom senzoru TC, TZ, Ni1000**, Pt1000**, Pt100** vidi dodatke/ prema korišćenom senzoru -30°C do 250°C |
| <b>Digitalni ulazi:</b>                               | 3x prekidi ili širenja, pozitivna logika (SINK)   |
| Ulazni napon:   | 20 - 240 V AC (50 - 60 Hz)/DC   |
| Galv. odvojeni od unutrašnjeg kola:                   | Da  |
| Uobičajeno opterećen:                                 | GO COM3   |
| Izlazi  |   |
| <b>Analogni:</b>                                      | 4x (A_OUT1 - A_OUT4)  |
| Naponski analog. izlaz/max. struja:                   | 4x 0(1) - 10 V/10 mA  |
| <b>Uref referentni napon izlaza:</b>                  |   |
| Napon/Struja Uref:                                    | 10 V DC/100 mA  |
| Indikacija izlaznog opterećenja:                      | crveno LED OVERLOAD   |
| <b>SSR (Elektronski relej):</b>                       | 4x (VALVE1 - VALVE2)  |
| Prekidački napon:                                     | 20 - 240 V AC   |
| Prekidački kapacitet:                                 | 480 VA  |
| Struja prenapona:                                     | 20 A, t ≤ 16 ms   |
| Indikacija izlaza:                                    | žuto LED  |
| <b>Relej 6A:</b>                                      | 4x (FAN1-FAN3, RE)  |
| Prekidački napon:                                     | 250 V AC, 24 V DC   |
| Prekidački kapacitet:                                 | 1500 VA/AC1; 300 VA/AC15; 180 W/DC, AC3   |
| Relejni izlazi odvojeni od unutrašnjeg kola:          | ojačana izolacija (Kat. II prenapona EN 60664-1)  |
| Minimalna prekidačka struja:                          | 500 mW (12 V/10 mA)   |
| Mehanički radni vek:                                  | 10x10 <sup>6</sup>  |
| Električni radni vek AC1:                             | 6x10 <sup>4</sup>   |
| Indikacija izlaza:                                    | žuto LED  |
| Komunikacija  |   |
| Instalacija BUS-a:                                    | BUS   |
| Indikacija statusa jedinice:                          | zeleno LED RUN  |
| Napajanje   |   |
| Napon napajanja/tolerancija/nominalna struja:         | 27 V DC, -20/+10 %, 5 mA  |
| Napon napajanja releja tolerancija/ nominalna struja: | AC 230 V (50 Hz), -15/+10 %, 20 mA  |
| Snaga:  | maks. 1 W   |

- FA3-612M je jedinica dizajnirana za kontrolu fan coil jedinica koristeći analogno/digitalne ulaze i analogno/relejne izlaze.
- Analogni ulaz za temperaturu, merenje napona ili struje (Uref referentni napon se takođe može koristiti).
- Digitalni ulazi su galvanički izolovani sa pozitivnom logikom (Sink) u 24-230 V AC/DC naponskom opsegu.
- Analogni izlazi 0-10 V.
- Konekcija na instalaciju BUS-a.
- Tasteri za zatvaranje/otvaranje ventila, ventilatora i grejnog releja.
- LED sa prednje strane panela indicira FAN, RE, VALVE1, VALVE2, OVER-RANGE, i OVERLOAD status.
- FA3-066M u 6-modulnoj verziji je dizajniran za montiranje na razvodnu tablu na DIN šine EN60715.

**Konekcija**

|                           |   |
|---------------------------|---|
| Terminal:                 | maks. 2.5 mm <sup>2</sup> /1.5 mm <sup>2</sup> sa rukavom |
| <b>Uslovi rada</b>        |   |
| Radna temperatura:        | -20 do +55°C  |
| Temperatura skladištenja: | -30 do +70°C  |
| Stepen zaštite:           | IP20 uređaj, IP40 montiran na razvodnu ploču              |
| Kategorija prenapona:     | II  |
| Stepen zagađenja:         | 2   |
| Radna pozicija:           | proizvoljna   |
| Instalacija:              | na DIN šine EN 60715                                      |
| Dizajn:                   | 6-MODULNI   |
| <b>Dimenzije i težina</b> |   |
| Dimenzije:                | 90 x 105 x 65 mm  |
| Težina:                   | 307 g   |

**Primer povezivanja**



\* Izbabrati za svaki ulaz posebno uz pomoć konfiguracije u korisničkom programu iDM3.  
\*\* FA3-612M / Pt verzija je dostupna za ova tri senzora.