



Artikal
DA3-22M: 8595188132626
DA3-22M/120V: 8595188133036

- DA3-22M je univerzalni dvostruki dimer koji omogućava kontrolu osvetljenja prigušnih izvora svetlosti tipa ESL, LED i RLC sa napajanjem od 230 V.
- DA3-22M ima dva MOSFET-a kontrolisana izlaza od 230 V AC, maksimalno opterećenje je 2x 400 VA.
- Opcija konektovanja eksternog temperaturnog senzora.
- Svaki izlazni kanal se zasebno kontrolira i adresira.
- Tip svetlosnog izvora se podešava uz pomoć prekidača na prednjoj strani panela.
- Podešavanjem min. osvetljenja potencijometara sa prednje strane panela, eliminiše treptanje različitih tipova svetlosnih izvora.
- DA3-22M je opremljen sa dva ulaza od 230 V AC, koji se kontroliraju mehaničkim prekidačem (taster, relej). Ulazi su galvanički povezani na potencijal L, koji je trajno na terminalima IN1 i IN2.
- Tasteri sa prednje strane panela, služe da se manuelno prebaci on ili off odgovarajući izlaz.
- Zaštita od prekomerne struje i termička zaštita – gasi se izlaz u slučaju struje kratkog spoja ili pregrevanja.
- Napajanje (potencijal L) mora biti zaštićeno zaštitnim elementom koji odgovara opterećenju napajanja, npr. zaštitni osigurač.
- Tokom instalacije, neophodno je ostaviti sa svake strane modula barem polovinu modula slobodnu zbog pregrevanja.
- DA3-22M u 3-modulnoj verziji je dizajniran za montiranje na razvodnu tablu na DIN šine EN60715.

Tehnički parametri **DA3-22M** **DA3-22M/120V**

Ulazi	
Ulaz:	2x ulaza, prekidački potencijal L*
Merenje temperature:	DA, ulaz za eksterni termo senzor TC/TZ
Opseg i preciznost merenje temperature:	-20 do +120°C; 0.5°C od opsega
Broj kontrolnih tastera:	2x tastera 4x potencijometar sa prednje strane panela

Izlazi	
Izlazi:	2x bezkontaktni izlazi, 2x MOSFET
Tip opterećenja:	provodnički, induktivni, kapacitivni**, LED, ESL
Izolacija BUS-1 odvojena od unutrašnjih kola:	pojačana izolacija (kat. II prenapona EN 60664-1)
Izolacija napona između partikularne snage:	maks. 500 V AC
Minimalna izlazna snaga:	10 VA
Maksimalna izlazna snaga:	400 VA za svaki kanal 200 VA za svaki kanal
Indikacija izlaza ON/OFF:	2x žuto LED
Zaštita uređaja:	termalni/kratkoročno opterećenje/ dugoročno opterećenje

Komunikacija	
Instalacija BUS-a:	BUS

Napajanje	
Napajanje BUS-a/ tolerancija:	27 V DC, -20/+10 %
Nominalna struja:	5 mA (na 27 V DC), od BUS
Indikacija statusa jedinice:	zeleno LED RUN
Napon napojnog sektora/tolerancija:	AC 230 V (50 Hz), AC 120 V (60 Hz), -15/+10 % -15/+10 %
Snaga disipacije:	maks. 13 W maks. 7.5 W

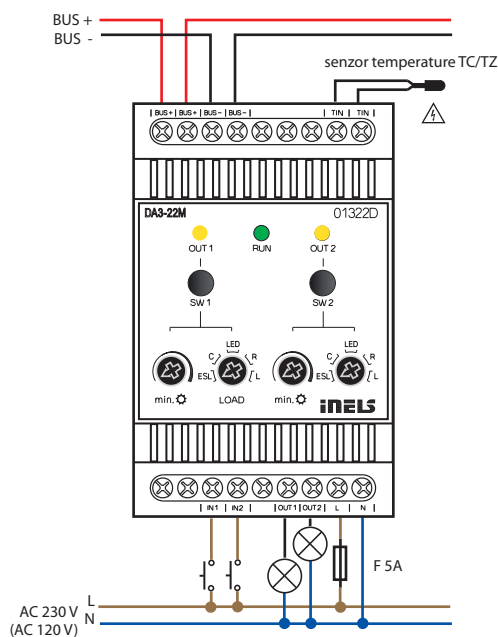
Konekcija	
Terminal:	maks. 2.5 mm ² /1.5 mm ² sa rukavom

Uslovi rada	
Relativna vlažnost:	maks. 80 %
Radna temperatura:	-20 do +35 °C
Temperatura skladištenja:	-30 do +70 °C
Stepen zaštite:	IP20 uređaj, IP40 montiran na razvodnu ploču
Kategorija prenapona:	II.
Stepen zagađenja:	2
Radna pozicija:	vertikalna
Instalacija:	na DIN šine EN 60715
Dizajn:	3-MODULNI

Dimenzije i težina:	
Dimenzije:	90 x 52 x 65 mm
Težina:	170 g

* Ulaz nije galvanički odvojen od napajanja.
** **Paznja:** nije dozvoljeno konektovati opterećenja induktivnog i kapacitivnog karaktera, u isto vreme.
⚠ Ulazi su konektovani na naponski potencijal.

Primer povezivanja



Tipovi mogućih opterećenja

tip izvora	simbol	opis
R		obična sijalica, halogena lampa
el. otpornost L		transformator sa namotajima za nisko naponske halogene lampe
induktivnost C		električni transformator za nisko naponske halogene lampe
kapacitivnost		električni transformator za nisko naponske halogene lampe
LED		LED lampe i LED izvori svetla, 230 V
ESL		fluorescentne sijalice sa prigušenjem