



Kod EAN
DIM-15/230 V: 8595188140690
SMR-M: 8595188143776

Dane techniczne	DIM-15	SMR-M
Zaciski zasilania:	A1 - A2	x
Podłączenie:	x	4-przewodowe, z "ZEREM"
Napięcie zasilania:	230 V AC (50 Hz)	
Pobór mocy (w spoczynku):	maks. 2 VA / 0.55 W	maks. 0.66 VA / 0.55 W
Max. moc rozproszona:	2 W	3 W
Tolerancja napięcia zasilania:	-15 %; +10 %	
Sygnalizacja zasilania:	zielona dioda LED	
Sterowanie		
Zaciski zasilania:	A1 - T	x
Przewody sterujące:	x	L - S
Napięcie sterujące:	230 V AC	
Pobór mocy wej. sterującego:	AC 0.3 - 0.6 VA	
Długość impulsu sterującego:	min. 80 ms / maks. nieogраниczony	
Podłączenie jarzeniówek:	tak	
Maksymalna ilość jarzeniówek podłączonych do wejścia sterującego:	maks. ilość 15 szt. (pomiar z jarzeniówką 0.68 mA / 230 V AC)	maks. ilość 10 szt. (pomiar z jarzeniówką 0.68 mA / 230 V AC)
Wyjście		
Bezstykowe:	2 x MOSFET	
Obciążenie:	300 W (przy $\cos \varphi = 1$)*	160 W (przy $\cos \varphi = 1$)*
Sygnalizacja stanu wyjścia:	czerwona dioda LED	x
Pozostałe dane		
Temperatura pracy:	-20.. +35 °C	
Temp. przechowywania:	-20.. +60 °C	
Pozycja robocza:	dowolna	
Montaż:	szyna DIN EN 60715	luźny na przewodach
Stopień ochrony obudowy:	IP40 od strony panelu przedniego / IP10 zaciski	IP 30 w zwykłych warunkach**
Ochr. przeciwprzepięciowa:	III	
Stopień zanieczyszczenia:	2	
Przekrój przewodów doprowadzających (mm ²):	maks. 2x2.5, maks. 1x4, z tulejką maks. 1x2.5 lub maks. 2x1.5	x
Przewody (przekrój /długość):	x	CY, 0.75 mm ² / 90 mm (3.5")
Wymiary:	90 x 17.6 x 64 mm	49 x 49 x 21 mm
Waga:	58 g	33 g
Zgodność z normami:	EN 60669-1, EN 60669-2-1	

* W związku z dużą ilością typów źródeł oświetlenia, maksymalne obciążenie zależne jest od konstrukcji wewnętrznej ściemnianych źródeł światła oraz współczynnika mocy $\cos \varphi$. Zakres współczynnika mocy dla ściemnianych LED oraz ESL - świetlówek energooszczędnych: $\cos \varphi = 0.95$ do 0.4. Po wymnożeniu współczynnika mocy oraz obciążalności ściemniacza uzyskamy przybliżoną wartość obciążenia maks.

** Więcej informacji na str. 57

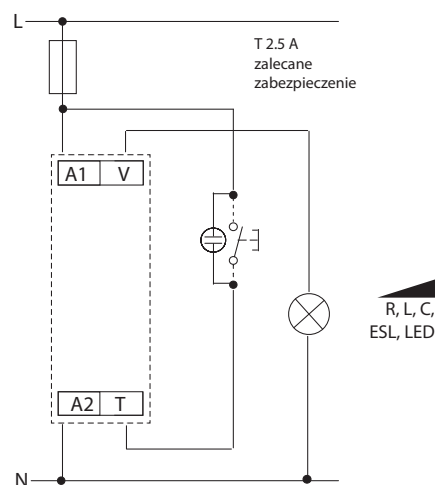
Ostrzeżenie: niedozwolone jest jednoczesne podłączenie obciążenia indukcyjnego oraz pojemnościowego!

- Przeznaczony do ściemniania żarówek, lamp halogenowych z transformatorem z uzwojeniem lub elektronicznym, ściemnianych żarówek energooszczędnych i ściemnianych LED2.
- Pozwala na płynną regulację natężenia oświetlenia przyciskiem lub przyciskami równoległe.
- Po wyłączeniu ustawiony poziom natężenia zapisany zostaje w pamięci i po ponownym włączeniu natężenie oświetlenia pozostaje na tym poziomie.
- Rodzaj źródła światła ustawiany jest przełącznikiem na panelu urządzenia.
- Ustawianie minimalnego natężenia potencjometrem na panelu urządzenia eliminuje miganie różnych typów żarówek energooszczędnych.

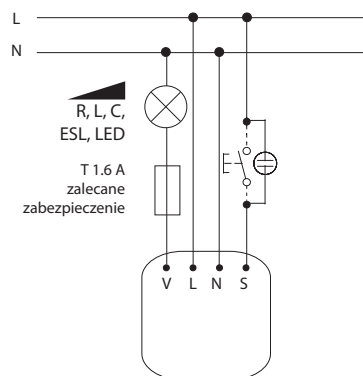
LED2: więcej informacji na str. 75

Schemat podłączenia

DIM-15

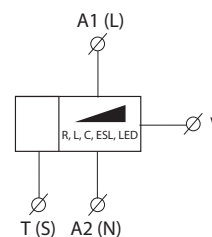


SMR-M

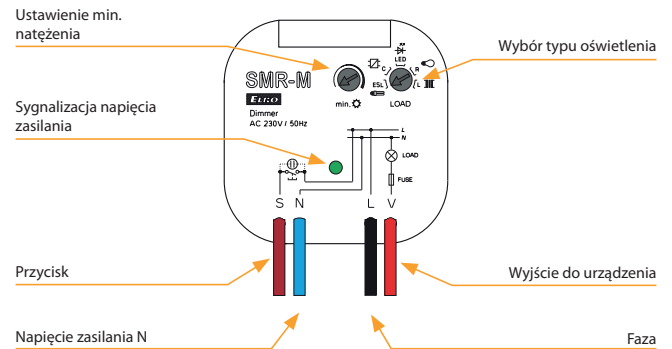
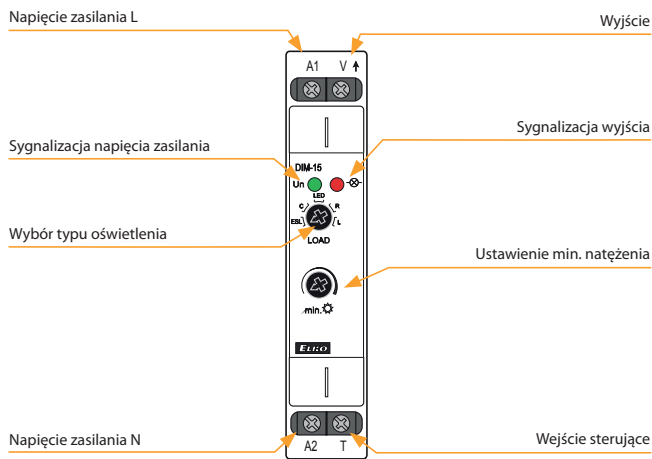


Symbol

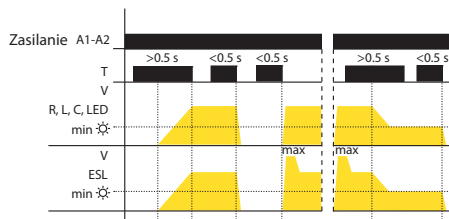
DIM-15
(SMR-M)



Opis urządzenia



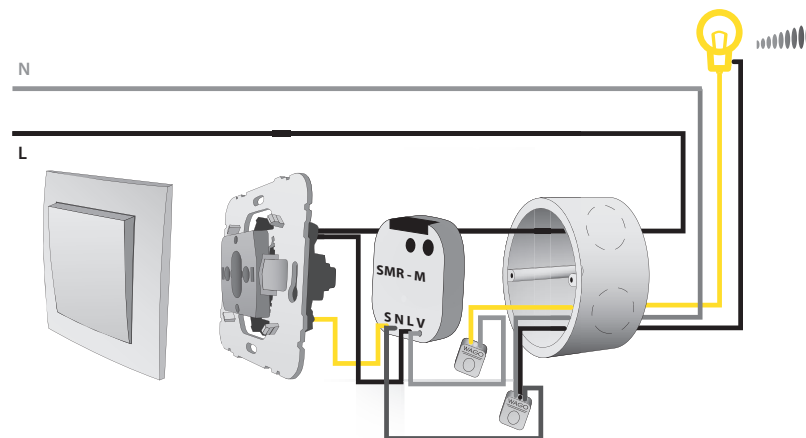
Funkcje



- krótkie naciśnięcie przycisku (<math>< 0.5\text{ s}</math>) włączy / wyłączy oświetlenie
- długie naciśnięcie (> 0.5s) pozwala na płynną regulację poziomu natężenia oświetlenia
- ustawienie min. natężenia ośw. możliwe jest za pomocą długiego naciśnięcia przycisku
- ustawienie minimalnego natężenia dla świetlówek energooszczędnych służy do określenia progu załączenia

Ustawienie natężenia:
 R, L, C, LED - jeżeli oświetlenie jest wyłączone, krótkie naciśnięcie (<math>< 0.5\text{ s}</math>) włączy oświetlenie do ostatnio ustawionego poziomu natężenia ośw.
 ESL - jeżeli ośw. jest wyłączone, krótkie naciśnięcie powoduje zwiększenie natężenia ośw. do maks. poziomu (żarówka najpierw „odpali”), później spadnie do ustawionego poziomu natężenia ośw.

Przykład podłączenia SMR-M



Uwaga

- świetlówki energooszczędne nie oznaczone jako ściemnialne, nie nadają się do ściemniania
- nieprawidłowe ustawienie typu źródła światła ma wpływ tylko na ściemnianie, nie doprowadzi jednak do uszkodzenia ściemniacza lub obciążenia
- maksymalna ilość ściemnianych źródeł światła zależna jest od ich konstrukcji wewnętrznej
- nie zaleca się podłączania różnego typu obciążeń od różnych producentów pod jeden ściemniacz